

**Granita a mražené krémy**  
**Výrobek ledové tříště Granita,**  
**mražených krémů a soft zmrzliny 1x5 L,**  
**izolovaná nádoba, bílý**

POL. #: \_\_\_\_\_

MODEL #: \_\_\_\_\_

PROJEKT # \_\_\_\_\_

SIS # \_\_\_\_\_

AIA # \_\_\_\_\_



560014 (GTIP)

VÝROBNÍK LEDOVÉ TŘÍŠTĚ  
GRANITA, MRAŽENÝCH  
KRÉMŮ A SOFT ZMRZLINY  
1X5L, IZOLOVANÁ  
NÁDOBA, BÍLÝ

### Zkrácená specifikace

#### Položka č. \_\_\_\_\_

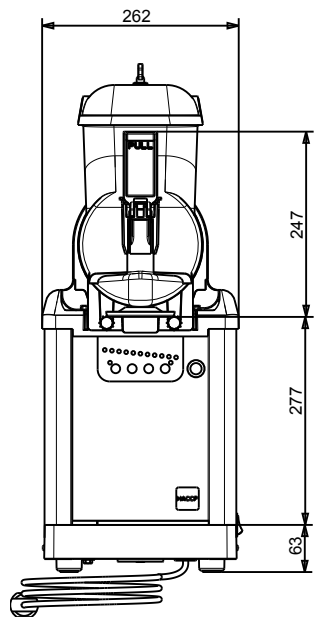
1x5 l nádoba na ledovou tříšť GRANITA a mražené krémy. Ideální pro výrobu chlazených specialit: soft krémové zmrzliny, sorbety, mraženého jogurtu a podobné výrobky. Pracuje s vodou nebo sušenými výrobky na bázi mléka nebo se směsí připravenými k nalití do nádoby. Technologie ITANK™ zabraňuje namrzání na vnější straně nádoby. Elektronický LED ovládací panel. Bezpečnostní stop systém a přizpůsobitelný software pomocí USB.

### Hlavní funkce a vlastnosti

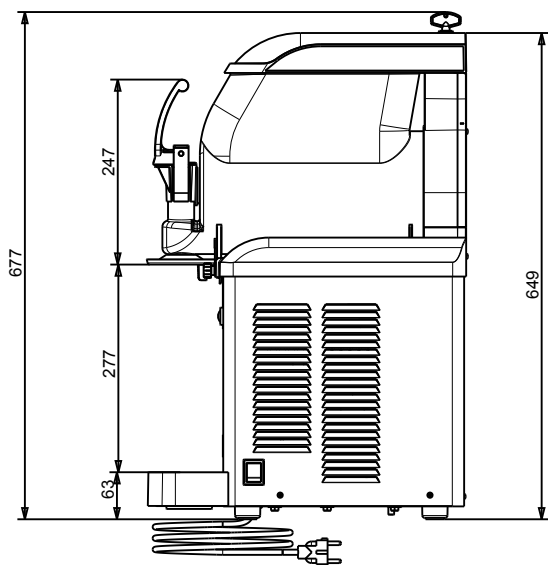
- Kompaktní pultový výrobek pro výrobu hladké soft zmrzliny, mražených krémů, sorbetů a mražených jogurtů; lze jej použít i na granitu.
- Pracuje s vodou nebo sušenými výrobky na bázi mléka nebo se směsí připravenými k nalití do nádoby.
- Technologie ITANK™ zabraňuje namrzání na vnější straně nádoby, snižuje kondenzaci a zvyšuje chladicí výkon stroje.
- Elektronický LED ovládací panel.
- Bezpečnostní stop systém.
- Přizpůsobitelný software pomocí USB.
- Izolovaná nádoba zaručuje vyšší účinnost chlazení a nižší vliv vnější teploty na dobu přípravy a udržování produktu; je to nejlepší řešení v horkých klimatických podmínkách.
- Snadné použití díky nastavitelnému tlačítkovému ovládacímu panelu: při jeho stisknutí se zvýší rychlost otáčení a produkt je snadno vytlačován.

SCHVÁLENO: \_\_\_\_\_

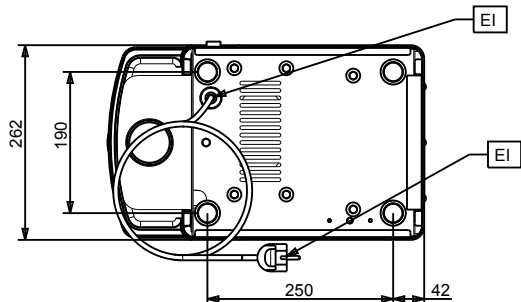
Zepředu



Boční



Shora



### Elektro

#### Napětí:

560014 (GTIP)

220-240 V/1 ph/50 Hz

#### Příkon max:

0.42 kW

### Hlavní informace

Vnější rozměry, Šířka 260 mm

Vnější rozměry, Hloubka 425 mm

Vnější rozměry, Výška 650 mm

Netto váha: 28 kg

### Udržitelnost

Typ chladiva: R452A

Hmotnost chladiva: 130 g